



اتوماتیک یاران

بزرگترین تولید کننده انواع درب های اتوماتیک آسانسور در ایران

AUTOMATIC YARAN

The greatest producer of elevator doors



شرکت اتوماتیک یاران بزرگترین تولیدکننده انواع درب های نیمه اتوماتیک و تمام اتوماتیک آسانسور در ایران می باشد. این شرکت فعالیت خود را از دهه ۷۰ شروع نموده و در حال حاضر با ۵۰۰ نفر پرسنل در کارخانه‌ای به وسعت بیش از ۵۰۰۰۰ متر مربع مشغول فعالیت می باشد. از تولیدات این شرکت می توان به ساخت درب های نیمه اتوماتیک و تمام اتوماتیک در دو مدل سماتیک و سلکوم شامل انواع تلسکوپی و سانترال و در طیف وسیعی از رنگ، استیل و شیشه اشاره نمود. این شرکت با رعایت اصول مشتری مداری، کیفیت و صداقت توانسته نه تنها سهم قابل توجهی از بازار داخل را به عنوان بزرگترین و برترین تولیدکننده بدست آورد، بلکه بخشی از تولیدات خود را به کشورهای همجوار نیز صادر کرده و موجبات سرفرازی و سربلندی ایران عزیزمان را فراهم نموده است. از چشم اندازهای این شرکت در آینده ای نزدیک تقویت توسعه بخش صادرات، حفظ و ارتقاء کیفیت، آموزش، محصولات جدید و تقویت خدمات پشتیبانی می باشد.

Introduction

Automatic Yaran Company is the largest manufacturer of full and semi automatic elevator doors in Iran. The company has been operating since 1991 and currently operates with 350 employees in a factory with an area of more than 50,000 square meters. The products of this company include the manufacture of semi-automatic and full automatic doors in two types of Sematic and Selecom including Telescopic and Central in a wide range of colors, steel and glass. By observing the principles of customer care, quality and honesty, this company has been able to not only gain a significant share of the domestic market as the largest and top producer, but also export some of its products to neighboring countries and make our dear Iran proud. One of the company's prospects in the near future is to strengthen the development of the export sector, maintain and improve quality, training, new products and strengthen support services.



Automatic Yaran

محصولات

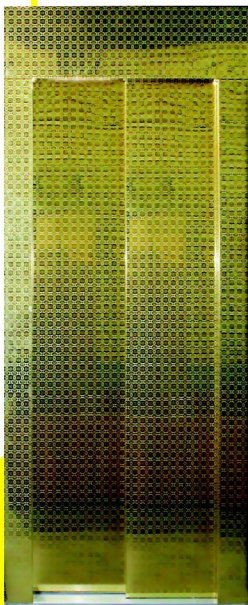
- ◆ درب سلکوم یاران
- ◆ درب سماتیک یاران
- ◆ درایو درب سلکوم یاران
- ◆ درایو درب سماتیک یاران

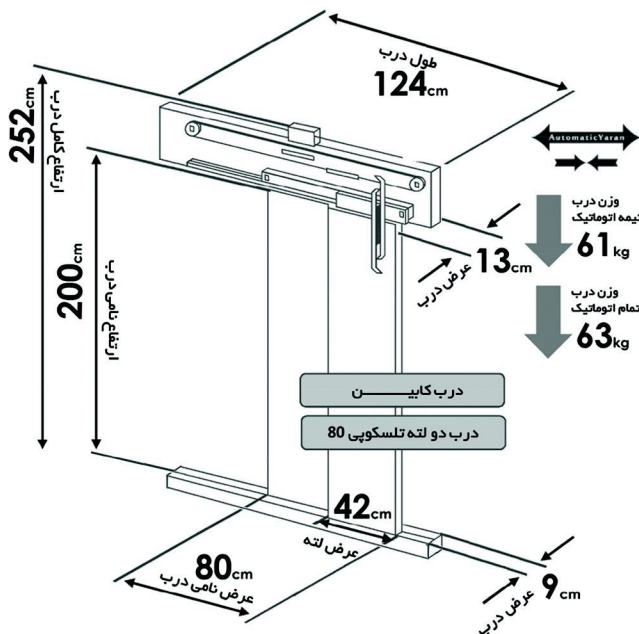
- ◆ درب نیمه اتوماتیک
- ◆ درب تمام اتوماتیک
- ◆ درب طبقه
- ◆ درب تلسکوپی
- ◆ درب سانترال



Products

- ◆ Semi Automatic Door
- ◆ Full Automatic Door
- ◆ Landing Door
- ◆ Telescopic Door
- ◆ Central Door
- ◆ Yaran Selecom Door
- ◆ Yaran Sematic Door
- ◆ Yaran Selecom Door Drive
- ◆ Yaran Sematic Door Drive





درب اتوماتیک تلسکوپی Automatic door

مشخصات فنی درب های اتوماتیک و تمام اتوماتیک فول Technical detail

درب تمام اتوماتیک کابین دو لته Full-Automatic cabin door-two panel

وزن درب (kg)	ارتفاع کامل درب (door height)	ارتفاع استاندارد (panel height)	عرض لته (width)	عمق (depth)	طول (length)	سایز درب (door size (cm))
51	252	200	32	13	94	60
56	252	200	37	13	109	70
63	252	200	42	13	124	80
69	252	200	47	13	139	90
77	252	200	52	13	154	100
85	252	200	57	13	169	110
93	252	200	62	13	184	120
102	252	200	67	13	199	130
110	252	200	72	13	214	140

درب نیمه اتوماتیک کابین دو لته Semi-Automatic cabin door-two panel

وزن درب (kg)	ارتفاع کامل درب (door height)	ارتفاع استاندارد (panel height)	عرض لته (width)	عمق (depth)	طول (length)	سایز درب (door size (cm))
50	252	200	32	13	94	60
55	252	200	37	13	109	70
61	252	200	42	13	124	80
68	252	200	47	13	139	90
76	252	200	52	13	154	100
84	252	200	57	13	169	110
92	252	200	62	13	184	120
101	252	200	67	13	199	130
109	252	200	72	13	214	140

درب تمام اتوماتیک کابین سه لته Full-Automatic cabin door-three panel

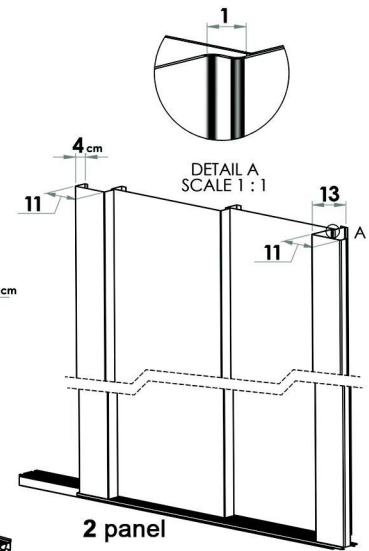
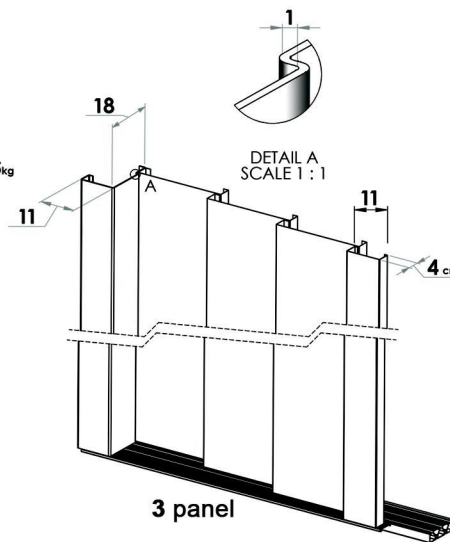
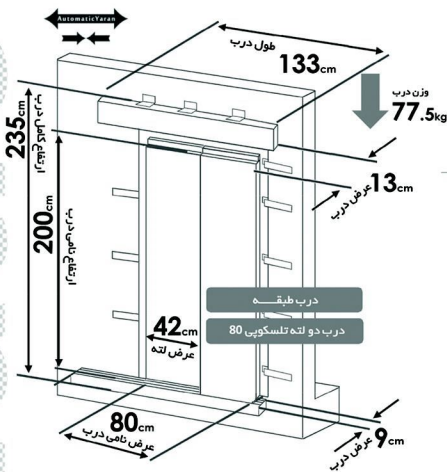
وزن درب (kg)	ارتفاع کامل درب (door height)	ارتفاع استاندارد (panel height)	عرض لته (width)	عمق (depth)	طول (length)	سایز درب (door size (cm))
--	---	---	---	---	---	60
59	252	200	25	18	100	70
65	252	200	28.2	18	110	80
71	252	200	32	18	124	90
78	252	200	35.5	18	138	100
84	252	200	39	18	149	110
91	252	200	42	18	163	120
97	252	200	45	18	175	130
104	252	200	48	18	188	140

درب نیمه اتوماتیک کابین سه لته Semi-Automatic cabin door-three panel

وزن درب (kg)	ارتفاع کامل درب (door height)	ارتفاع استاندارد (panel height)	عرض لته (width)	عمق (depth)	طول (length)	سایز درب (door size (cm))
52	252	200	22	18	84	60
58	252	200	24.5	18	96	70
64	252	200	28.2	18	109	80
70	252	200	32	18	124	90
77	252	200	35.5	18	138	100
83	252	200	39	18	149	110
90	252	200	42	18	162	120
96	252	200	45	18	175	130
103	252	200	48	18	188	140

درب تمام اتوماتیک طبقه Landing door

- ▶ تنوع در رنگ و استیل و شیشه
- ▶ حرکت نرم و بی صدا
- ▶ تنوع در اندازه (از سایز ۶۰ الی ۱۴۰ سانتی متر) و ارتفاع (۲۵۰ سانتی متر)
- ▶ دارای استاندارد، CE ، ISO 9001 و ...
- ▶ امکان وجود تنظیمات سرعت در کلیه نقاط درب
- ▶ استفاده از مرغوب ترین مواد اولیه در ساخت قطعات درب
- ▶ دو سرعته و اینکودردار
- ▶ ۳۶ ماه گارانتی و ۱۰ سال خدمات پس از فروش
- ▶ خدمات طلایی ۲۴ ساعته
- ▶ تحویل سریع
- ▶ Different kind of color, glass and stainless steels
- ▶ Soft & quiet movement
- ▶ 60 to 140 cm opening / up to 3m height
- ▶ ISO 9001 - 2000 & ...
- ▶ Doors speed settings
- ▶ Using the best quality & materials for products
- ▶ 36 month guaranty / 10 years warranty
- ▶ 24 h golden services
- ▶ Fast delivery

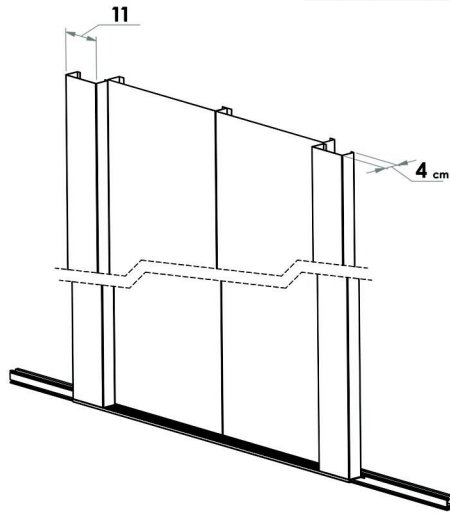


درب طبقه تمام اتوماتیک سه لانه Automatic landing door-three panel						
وزن درب (kg)	ارتفاع کامل درب (door height)	ارتفاع استاندارد (panel height)	عرض لانه (width)	عمق (depth)	طول (length)	سایز درب (cm)
77	235	200	24.5	18	108	70
83	235	200	28.2	18	120	80
90	235	200	32	18	133	90
96	235	200	35.5	18	148	100
102	235	200	38.5	18	161	110
109	235	200	42	18	173	120
115	235	200	45	18	186	130
121	235	200	48	18	199.5	140

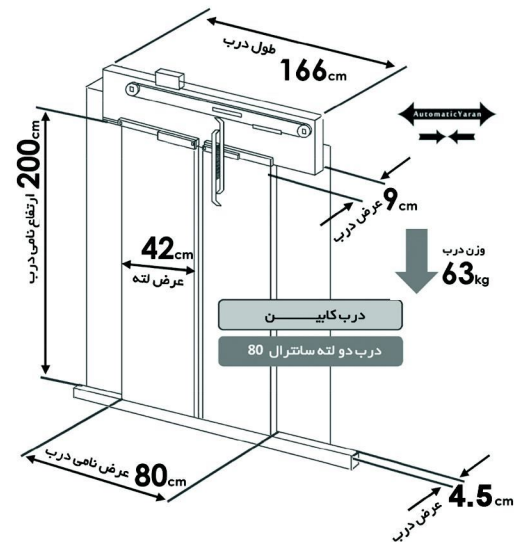
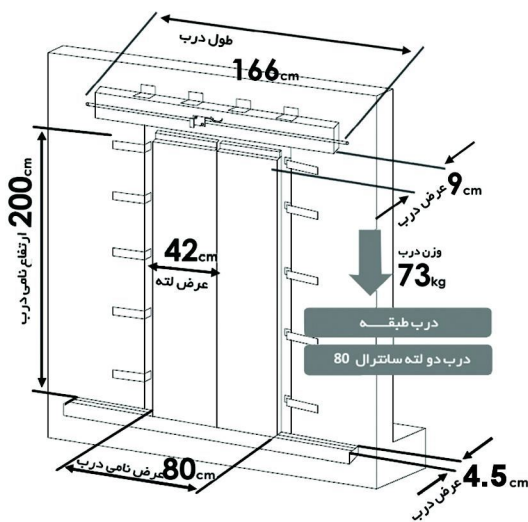
درب طبقه تمام اتوماتیک دو لانه Automatic landing door-two panel						
وزن درب (kg)	ارتفاع کامل درب (door height)	ارتفاع استاندارد (panel height)	عرض لانه (width)	عمق (depth)	طول (length)	سایز درب (cm)
61	235	200	32	13	103	60
69	235	200	37	13	118	70
77	235	200	42	13	133	80
85	235	200	47	13	148	90
94	235	200	52	13	163	100
102	235	200	57	13	178	110
110	235	200	62	13	193	120
119	235	200	67	13	208	130
127	235	200	72	13	223	140

درب سانتال رال Central door

مشخصات فنی درپ های سانتال رال Technical detail



- ◀ مکانیزم درب با استفاده از یک قفل و یک کمان
- ◀ عمق درب ۹ سانتی متر
- ◀ دارای کورس و زمان کمتر باز و بسته شدن نسبت به درب تلسکوپی
- ◀ قابلیت باز شدن همزمان دو لته در هنگام بازدید
- ◀ مزیت داشتن یک قفل و یک کمان باعث سهولت در تنظیمات درب و خطا و اشتباه کمتر می شود.
- ◀ عرض سردرب سانتال طبقه از طرفین ۱۲ سانتی متر کوتاه تر می باشد.
- ◀ کمان فول و قفل ها در سمت راست سردرب سانتال قرار دارد.



Central landing door		درب سانتال طبقه				
وزن درب (kg)	ارتفاع کامل درب (cm)	ارتفاع استاندارد (cm)	عرض لته (cm)	عمق (cm)	طول (cm)	سایز درب (cm)
weight	door height	panel height	width	depth	length	door size
65	235	200	37	9	146	70
73	235	200	42	9	166	80
80	235	200	47	9	186	90
86	235	200	52	9	206	100
93	235	200	57	9	226	110
100	235	200	62	9	246	120

Central cabin door		درب سانتال کابین				
وزن درب (kg)	ارتفاع کامل درب (cm)	ارتفاع استاندارد (cm)	عرض لته (cm)	عمق (cm)	طول (cm)	سایز درب (cm)
weight	door height	panel height	width	depth	length	door size
57	252	200	37	9	146	70
63	252	200	42	9	166	80
68	252	200	47	9	186	90
75	252	200	52	9	206	100
81	252	200	57	9	226	110
87	252	200	62	9	246	120

همواره اصلی ترین پشتوانه و دلگرمی یک مجموعه، مشتریان ارزشمند آن نهاد می باشند و حفظ و تکریم این سرمایه ارزشمند، اصلی ترین رسالت هر مجموعه ای می باشد.

واحد فروش شرکت اتوماتیک یاران، بعنوان یکی از اصلی ترین پل های ارتباطی بین این مجموعه و طیف وسیع مشتریان می باشد، که توانسته است با حفظ این ارتباط، همواره برخوردی مؤثر، به روز و کارا در دستور کار خود قرار دهد.

صداقت در گفتار و عمل، تحویل به موقع و رایگان سفارش، قیمت مناسب در کنار کیفیت بی نظیر، نمایندگان فعال در اکثر شهرستان ها و مراکز استان های کشور، تنها بخشی از دستاوردهای پر افتخار مجموعه بزرگ یاران در طول سه دهه فعالیت در عرصه صنعت این مرز و بوم می باشد.

خدمات پس از فروشی

شرکت اتوماتیک یاران به عنوان پیشرو و مبتکر طرح های نوین خدمات پس از فروش در کشور، توانسته است به خوبی نیاز نصابان، مصرف کنندگان و مالکین محترم را برآورده سازد. خدمات طلایی ۲۴ ساعته پس از فروش، حضور ادواری در تمامی استانها، بازرسی و رفع نقص محصولات نصب شده این شرکت، خدمت رسانی با بیش از چندین تیم زبده و کار آزموده در تهران و حضور کمتر از چند ساعته در پروژه های نیازمند خدمت، ارسال و دریافت کلیه لوازم و قطعات یدکی به سراسر ایران در ۲۴ ساعت برای شهرستان ها و کمتر از چند ساعت در تهران و حومه تنها بخش کوچکی از خدمات و افتخارات واحد خدمات پس از فروش یاران در قبال مصرف کنندگان محترم می باشد.

After-sales services

Automatic Yaran Company, as a leader and innovator of new after-sales service plans in the country, has been able to meet the needs of installers, consumers and respectable owners. 24-hours after-sales Gold services, periodic presence in all provinces, inspection and repair of defects of the company's installed products, doing services with several skilled and experienced teams in Tehran and being present in projects in need of service in the shortest time, delivery and receiving all supplies and spare parts throughout Iran in 24 hours for provinces and less than a few hours in Tehran and its suburbs, is only a small part of the services and honors of Yaran after-sales service to dare consumers.



خطوط تماسی شبانه - روزی

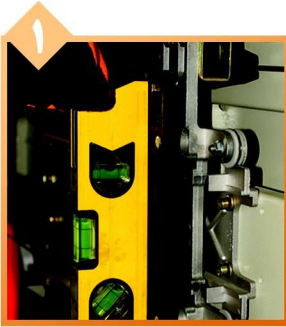
۰۹۱۲۷۱۲۸۵۸۹

۰۹۱۹۰۲۵۲۷۰۷

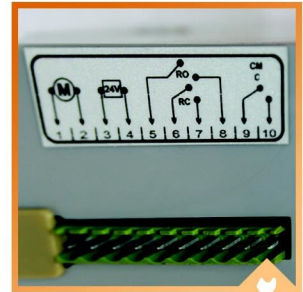
۰۹۲۰۷۱۲۸۵۸۹

رعایت نکات زیر می تواند به کارکرد بهتر درب کمک کند.

برای نصب درب طبقات و کابین از نبشی های اتصال و پیچ و مهره هایی که برای آن تعبیه گردیده، استفاده نمایید و از جوش دادن درب جداً خودداری نمایید.



دو عدد پیچ نمره ۱۰، در پایین ترین نقطه دو طرف سردرب کابین قرار گرفته است. از این دو پیچ علاوه بر کمک به افزایش استحکام سردرب، برای شاقول کردن عمودی سردرب استفاده کنید. (شکل شماره ۱)

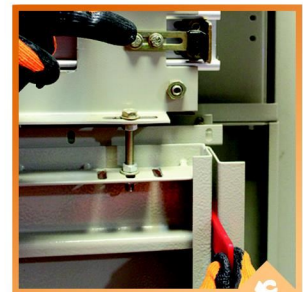


برای سیم کشی سردرب از ۶ رشته سیم، حداقل ۷۵٪ استفاده شود. بدین صورت که ۲ رشته سیم جهت انتقال برق AC220V برای ورودی ترانس استفاده شود، و ۲ رشته سیم برای کنتاکت 110V می باشد، و ۲ رشته سیم دیگر جهت انتقال فرمان C و CM می باشد.



نکته: کلیه درب های یاران به وسیله دو ترمینال C و CM فرمان می گیرند و نیازی به ترمینال O نمی باشد. (شکل شماره ۲)

سیل پاخور را به وسیله ی دو عدد پیچ و مهره نمره ۶ روی پاخور کابین نصب کنید، طوری که از هر دو طرف تراز باشد. حتما لبه ی شیاردار مخصوص نصب سینی به سمت بیرون قرار گیرد. (شکل شماره ۳)



برای نصب لته های کابین و طبقه از پیچ و مهره های نمره ۸ با واشر استفاده نمایید، طوری که لته ها هم راستای پانل های کابین باشند. (شکل شماره ۴)

قبل از بستن کفشک ها، درب را در حالت بسته نگه داشته و لته های مورد نظر را تاب گیری نمایید، بطوری که از بالا نگاه می کنید لبه های لته با سیل پاخور در یک خط قرار گیرند. (با هم موازی باشند) (شکل شماره ۵)



کفشک ها را طوری نصب نمایید که فاصله پنل از لته و بین لته ها از ۶ میلی متر بیشتر نباشد. همینطور فاصله زیر لته و لته ها تا ابرویی نیز چنین باشد. (شکل شماره ۴، ۶، ۷)

توجه نمایید در هنگام مونتاژ درب طبقه و در حالت نصب قسمت سردرب و ستون ها در یک راستا و با هم شاقول باشند. (شکل شماره ۸، ۹)



بعد از نصب درب، نبشی های دیوار را جهت نصب رابیتس سنگ کاری روی ستون درب پیچ و مهره کنید.

پس از نصب درب طبقه به لحاظ حفظ رنگ و برای جلوگیری از صدمات احتمالی، درب ها را با روکش های مناسب بپوشانید و مانعی در ورودی درب ها تعبیه کنید تا از سقوط افراد و اجسام جلوگیری شود.

درایور سر درب



برد سوئیچی (دو سرعت)

حرکت درب و دور اندازی تابع دو سوئیچ یا سنسور می باشد. بدین صورت که تنظیمات سرعت درب توسط دکمه Speed سرعت در چهار جهت دور تند و کند بسته شو و دور تند و کند باز شو بصورت مجزا صورت می گیرد. در بردهای دو سرعت تنظیمات به صورت دستی و با توجه به ناحیه باز شو درب و نیروی حاصله از فشار درب تنظیم می گردد. (شکل شماره ۱)

برای Reset کردن برد را خاموش کرده کلید Speed را به سمت مثبت یا منفی نگه داشته، همزمان برد را روشن نمایید پس از ۳ ثانیه کلید را رها کنید، برد به حالت اولیه تنظیمات کارخانه برمی گردد.

برد اینکودر دار (تک سرعت)

در بردهای تک سرعت پس از روشن کردن برد، برای شناسایی ابار درب باز و بسته می شود و با توجه به طول سردرب و فشار درب سرعت به صورت اتوماتیک تنظیم می شود. کلید Speed یک کلید سه حالت (سرعت کم، سرعت متوسط و سرعت زیاد) است که سرعت حرکت درب در این سه حالت قابل تنظیم می باشد. (در بردهای جدید اینکودر کلید سرعت یک کلید چکشی است که ۹ حالت سرعت در اختیار کاربر قرار می دهد که سمت چپ سرعت کم و سمت راست سرعت زیاد می شود و این تغییر سرعت بر مسافت باز شو و بسته شو درب اعمال می شود). (شکل شماره ۲)

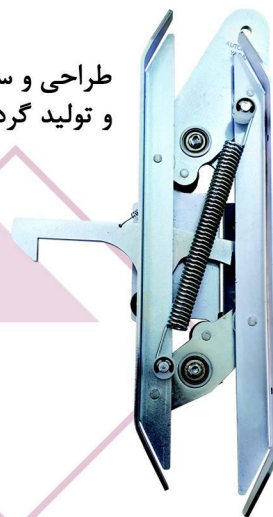


کابین های ارتفاع بلند

در حالت استاندارد ارتفاع کابین ۲۲۰ سانتی متر و نیز ارتفاع لته ۲۰۰ سانتی متر می باشد. در مواردی که ارتفاع کابین از ۲۲۰ سانتی متر بیشتر شود به همان اندازه باید ارتفاع لته ها نیز بیشتر شود و از کمان با قابلیت تنظیم استفاده شود.

کمان فول مجهز به قفل مکانیکی

طراحی و ساخت کمان فول دارای قفل مکانیکی به دست مهندسین و تلاش گران این شرکت طراحی و تولید گردیده و این وسیله در آسانسورهایی که فاصله درب داخل کابین با دیواره مقابل آن بیشتر از ۱۵ سانتی متر باشد مورد استفاده قرار می گیرد.



اسپیسر

در هنگام سفارش و انتخاب درب کابین می بایست ارتفاع آن و درگاه ورودی را مد نظر داشت، به هر میزان ارتفاع کابین بیشتر از ارتفاع استاندارد باشد می بایست درب کابین را نیز به همان میزان بلند سفارش داد. در صورت مغایرت، اختلاف اندازه درگاه ورودی کابین های بلند بوسیله این قطعه قابل افزایش می باشد.

مجموعه بزرگ اتوماتیک یاران در تداوم موفقیت‌های قبلی خود در دو دهه گذشته در تولید محصولی با کیفیت و در راستای تحقق اقتصاد مقاومتی و خروج ارز از کشور، پس از شناسایی نیازهای بازار و مشتریان در تمایل به استفاده از دربهای وارداتی برای پروژه های لوکس، اقدام به بررسی و مطالعه در محصولات خارجی موجود در بازار نمود و پس از مطالعات فراوان اقدام به تولید محصولی جدید با نام تجاری سلکوم پلاس یاران (یاپ سلکو) نمود.

شناخت بازار و نیازهای مشتریان و استفاده از مواد با کیفیت در کنار مهندسی دقیق محصول و خدمات پس از فروش گسترده و مطمئن، اصلی ترین ارکان موفقیت یک محصول در بازار هستند.

درب های سلکوم پلاس یاران ماحصل بیش از سه سال مطالعه و تحقیق در مرحله پیش تولید و ساخت توسط مهندسان و پرسنل سختکوش شرکت یاران میباشد که در مرحله اول پس از مهندسی معکوس نمونه اصلی و بررسی دقیق در جزئیات و در مرحله دوم تقویت و بهینه سازی نقاط ضعف در دستور کار قرار گرفت. این محصول قبل از معرفی به بازار در پروژه های مختلف و شرایط سخت فیزیکی و جغرافیایی مورد تست و آزمون قرار گرفته است و پس از موفقیت در آزمونهای مختلف و کسب نشان استاندارد ملی ایران، همزمان با نمایشگاه بین المللی آسانسور ۱۴۰۰ آماده رونمایی و عرضه بصورت کلان به بازار میباشد.



car door-two panel		درب کابین نلسکوبی سلکوم دوله				
نوع درب	ارتفاع کامل درب	ارتفاع استاندارد	عرض لته	عمق	طول	سایز درب
type	door height	panel height	width	depth	length	door size (cm)
R/L	264	200	37	10	110+2	70
R/L	264	200	42	10	125+2	80
R/L	264	200	47	10	140+2	90
R/L	264	200	52	10	155+2	100

landing door-two panel		درب طبقه نلسکوبی سلکوم دوله				
نوع درب	ارتفاع کامل درب	ارتفاع استاندارد	عرض لته	عمق	طول	سایز درب
type	door height	panel height	width	depth	length	door size (cm)
R/L	230	200	37	15	118+2	70
R/L	230	200	42	15	133+2	80
R/L	230	200	47	15	148+2	90
R/L	230	200	52	15	163+2	100



درب ساندرال طبقه							
شماتیک	ارتفاع درب	عمق پنل (لته)	عرض پنل (لته)	ارتفاع پنل (لته)	عمق درب	طول	سایز درب
Illustration	door height	panel depth	panel width	panel height	door depth	length	door size (cm)
---	230	6.5	37	200	13.5	147	70
---	230	6.5	42	200	13.5	167	80
---	230	6.5	47	200	13.5	187	90
---	230	6.5	52	200	13.5	207	100

درب ساندرال کابین							
شماتیک	ارتفاع درب	عمق پنل (لته)	عرض پنل (لته)	ارتفاع پنل (لته)	عمق درب	طول	سایز درب
Illustration	door height*	panel depth	panel width	panel height	door depth	length	door size (cm)
---	242+22	6.5	37	200	10	147	70
---	242+22	6.5	42	200	10	167	80
---	242+22	6.5	47	200	10	187	90
---	242+22	6.5	52	200	10	207	100

* ارتفاع باکس موتور ۲۲ سانتیمتر می باشد

تنظیمات درایو

درب را در حالت باز نگاه دارید و بعد از روشن شدن برد، درب به صورت پیش فرض بسته می شود. اگر درب باز ماند سیم های موتور را جا به جا کنید در این زمان چراغ ID و close روشن می شوند و این زمانی است که درب به انتها رسیده و چراغ ID چشمک زده که نشان دهنده شناسایی انتهای درب می باشد و learn (شناسایی) صورت می گیرد. بعد از دریافت اولین فرمان open، درب به صورت آرام باز می شود که در این زمان LED open روشن می شود و زمانی که درب کاملا باز شد، شناسایی تمام می شود و چراغ ID خاموش می شود.

اتومات و دستی

برای این منظور کلیدهای close و open را با هم به مدت ۳ ثانیه پایین نگاه داشته تا چراغ LED manual/automatic روشن شود.

عملکرد KP

زمانیکه مانعی در مسیر حرکت درب قرار گیرد، درب باز شده و LED پاور روشن و خاموش می شود و آژیر درایو فعال می گردد. برای تنظیم KP، پتانسیومتر KP را در جهت عکس عقربه های ساعت می چرخانیم تا حساسیت بالاتر رود. نکته: زمانیکه چراغ open/close روشن و خاموش شوند نشان دهنده ی این است که اتصالات موتور و یا انکودر دچار مشکل شده است.

- ◀ power LED: روشن بودن درایو
- ◀ ID LED: مرحله شناسایی در طول حرکت
- ◀ open LED: کاملا باز است
- ◀ close LED: کاملا بسته است
- ◀ manual LED/automatic: در حالت manual (دستی) روشن می باشد و در حالت automatic (آماده فرمان) خاموش می باشد.

اتصالات برد

- ◀ AC 24 V: ورودی ۲۴ ولت از ترانسفورماتور
- ◀ X1
- ◀ X2: مشترک فرمان
- ◀ open: فرمان باز شدن در حالت (3W) ۳ سیم
- ◀ close: فرمان بسته شدن در حالت (3W, 2W) ۲ سیم و ۳ سیم
- ◀ motor: موتور سردرب

تنظیمات برد

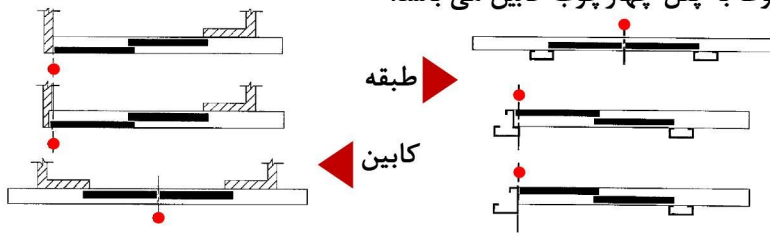
- ◀ برای انتخاب سرعت و نوع فرمان دو سیم و یا سه سیم می توان از deep switch زیر استفاده کرد:
- ◀ speed 1: سرعت کم
- ◀ speed 2: سرعت متوسط
- ◀ speed 3: سرعت زیاد
- ◀ نوع فرمان: 2W-3W: فرمان دو سیم (2W) فرمان سه سیم (3W)

انتخاب نوع فرمان

- ◀ 2W: در این حالت ۲ رشته از سیم های فرمان متصل می گردد که با پل شدن ترمینال close و com درب بسته شده و با برداشتن پل درب باز می شود.
- ◀ 3W: در این حالت ۳ رشته از سیم های فرمان متصل می گردد که با پل شدن ترمینال com و close درب بسته شده و با پل شدن open و com درب باز می گردد و در صورت باز بودن هر دو ترمینال، درب متوقف می گردد.
- ◀ انکودر ۲
- ◀ انکودر ۱
- ◀ A و B: سیگنال های انکودر
- ◀ G: منفی ۵ ولت
- ◀ +5: مثبت ۵ ولت
- ◀ motor: موتور 24V DC

هم تراز کردن لته درب با سردرب

ضربه گیر قرمز ریل، نشان دهنده محل عمودی مربوط به پنل چهارچوب کابین می باشد.



درحالی که برای درب های نوع تلسکوپی ضربه گیر قرمز در امتداد پنل قفل می باشد و برای درب های ساندترال مرکز دقیق باز شدن درب در وسط ناحیه بازشو می باشد را مشخص می کند.

مونتاژ پیچ و مهره های ثابت کننده پنل (گوشواره های آویز)

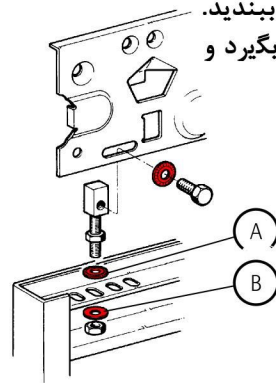
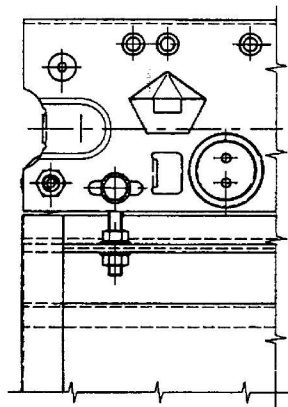
هر لته باید حداقل دارای دو نقطه فیکس کننده باشد.

برای لته های استیل شده پیچ ها را مطابق شکل یک ببندید.

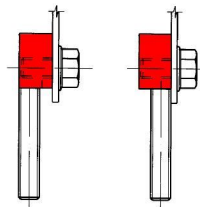
برای لته هایی که استیل نیستند پیچ و مهره ها را مطابق شکل دو ببندید.

واشر مخروطی نوع A باید بر روی بالای سطح ثابت کننده درب قرار بگیرد و

واشر مسطح B باید در زیر قرار بگیرد.



شکل ۱ شکل ۲



مونتاژ و یا تعویض کفشک های لته

کفشک بر روی پین نگهدارنده با یک فشارکم نصب می شود تا زمانی که زبانه مناسب داخل شیار قرار بگیرد (شکل ۱). برای بازکردن قسمت پلاستیکی کفشک فقط کافی است که به سمت عقب فشار داده و همزمان با یک پیچ گوشتی زبانه ها را یکی پس از دیگری فشار دهید.

نصب و باز کردن کفشک به سهولت امکان پذیر است حتی اگر به لته وصل باشد. در واقع کافی است که آن ها را ۹۰ درجه به صورت افقی بچرخانید (شکل دو) و آن ها را به سمت بیرون بکشید و یا به داخل شیار های سیل پاخور فشار دهید.

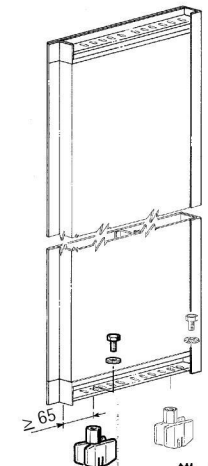
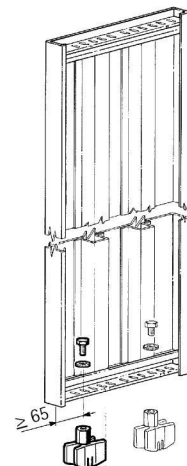
محوریت داشتن پین و داشتن شیارها تنظیمات زیادی را باعث میشود.

کفشک لته ها را مطابق شکل ۳ فیکس کنید. به این ترتیب در زمان فشارهای جانبی درب کفشک نمی تواند از سیل پاخور به بیرون رود زیرا هر لته مجهز به ۲ کفشک است که نمی گذارد لته ها از سیل خارج شوند.

در حین سرویس و باردید درب ها بررسی کنید که کفشک های کشویی در سیل پاخور نصب شده، کاملاً ایمن و ثابت باشند و پوشش پلاستیکی آن نقصی نداشته باشد.

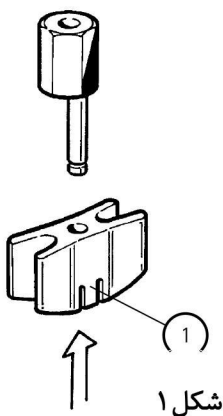
SINGLE PLATED DOOR

DOUBLE-PLATED DOOR

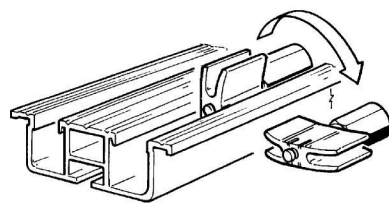


شکل ۲

شکل ۳



شکل ۱

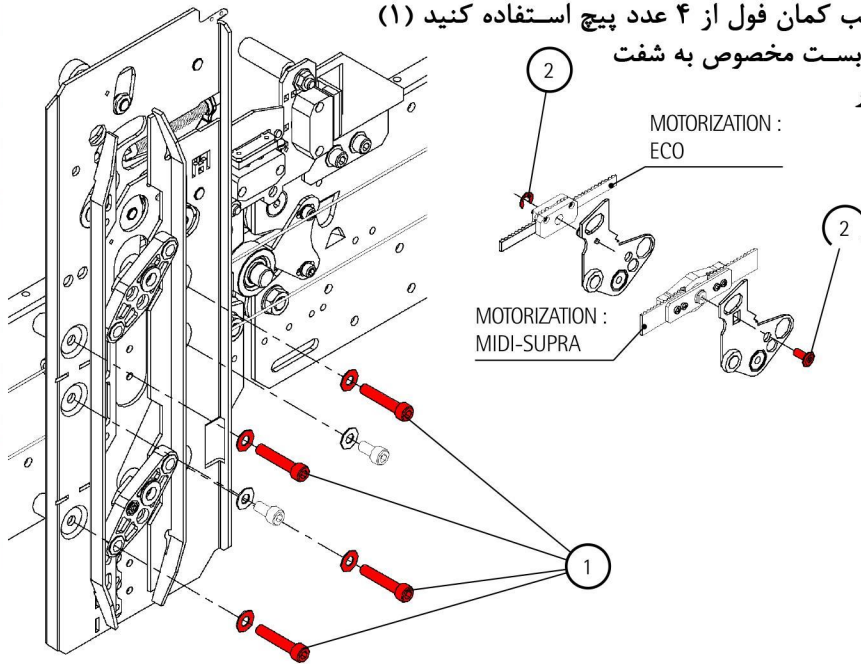


شکل ۲



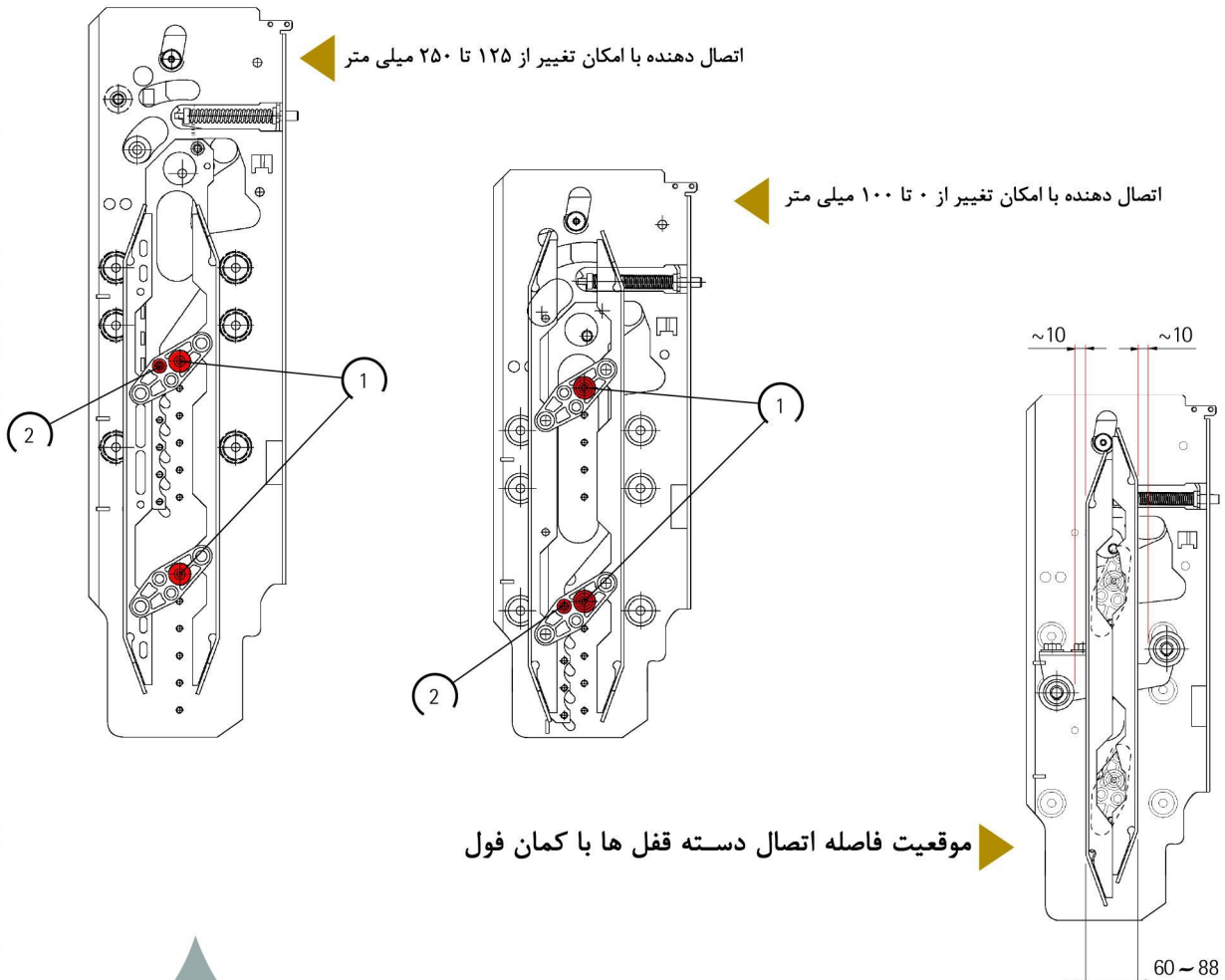
نصب کمان فول (تمام اتومات)

بعد از مونتاژ کردن لته ها برای نصب کمان فول از ۴ عدد پیچ استفاده کنید (۱) و همچنین تسمه موتور را از طریق بست مخصوص به شفت موجود روی کمان اتصال داده و خار نگهدارنده آن را جا بزنید. (۲)



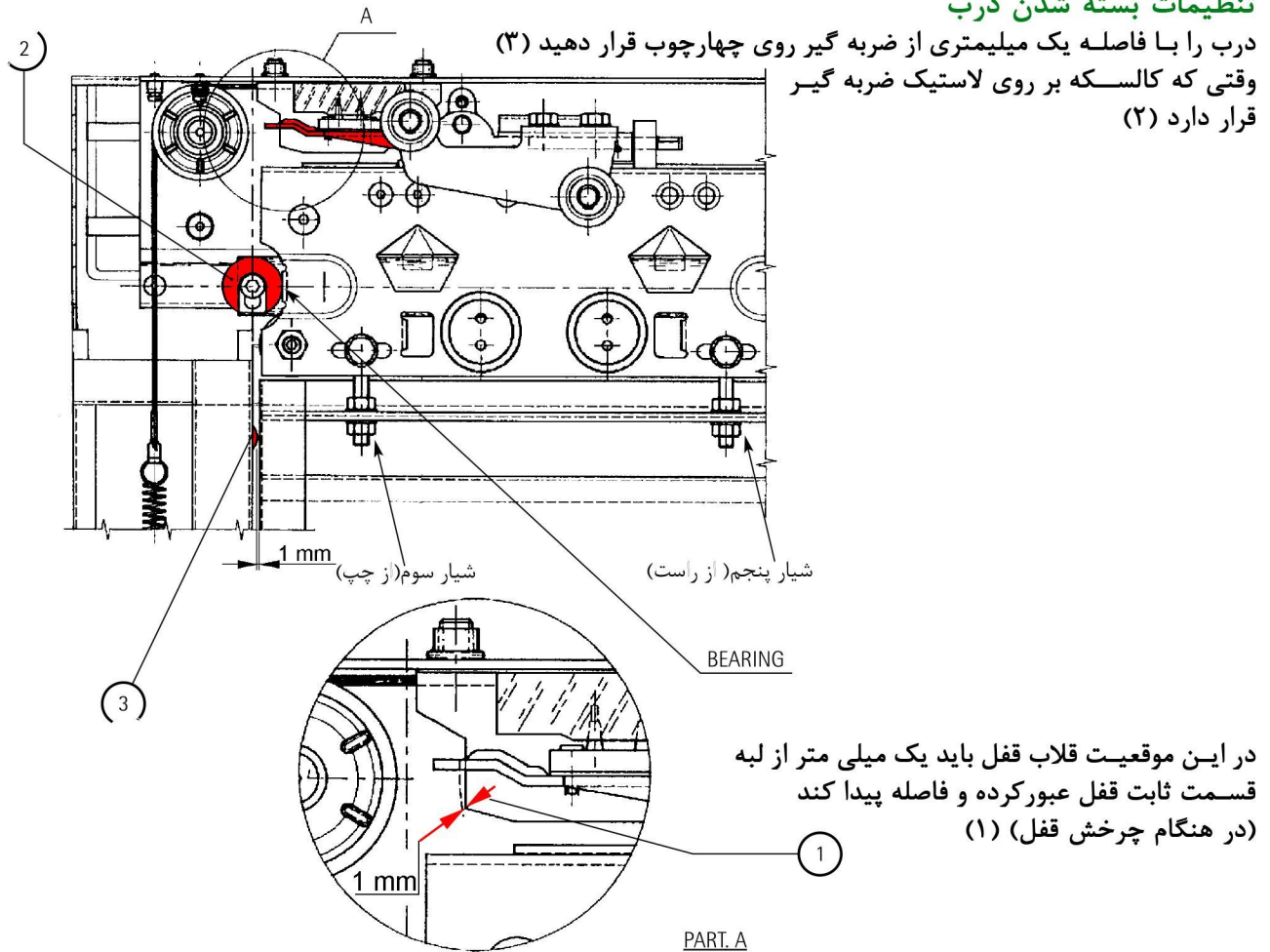
تنظیم ارتفاع کمان فول

با باز کردن پیچ های مورد نظر که در شکل نشان داده شده است می توان کمان فول را به تنظیمات دلخواه تنظیم نمود. پیچ های ثابت (۱) پیچ قطعه متحرک (۲)



موقعیت فاصله اتصال دسته قفل ها با کمان فول

تنظیمات بسته شدن درب

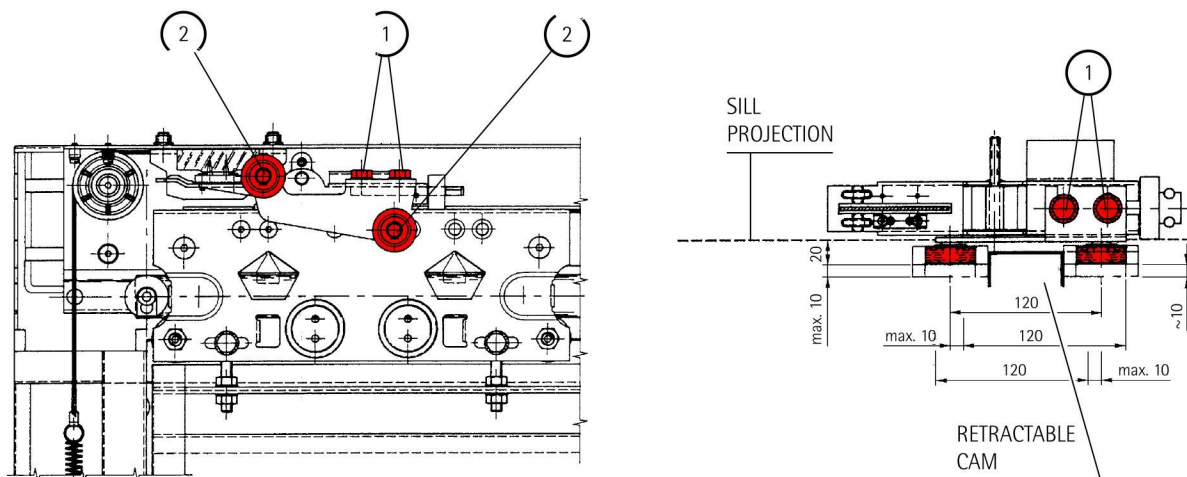


هشدار: هیچ عملیات دیگری روی مجموعه قفل مجاز نیست (اعم از خم کردن، برش دادن، جوش دادن و یا هرگونه تغییر).

تنظیمات قرقه های قفل

از آچار CH-17 برای باز کردن پیچ ها استفاده کنید (۱) و قرقه های قفل را هم راستا کنید (۲) از پائین ترین طبقه شروع کنید چرا که کابین به سمت بالا حرکت می کند. غلطک ها را مطابق آنچه که در صفحه ۱۰ و ۱۱ نشان داده است قرار دهید.

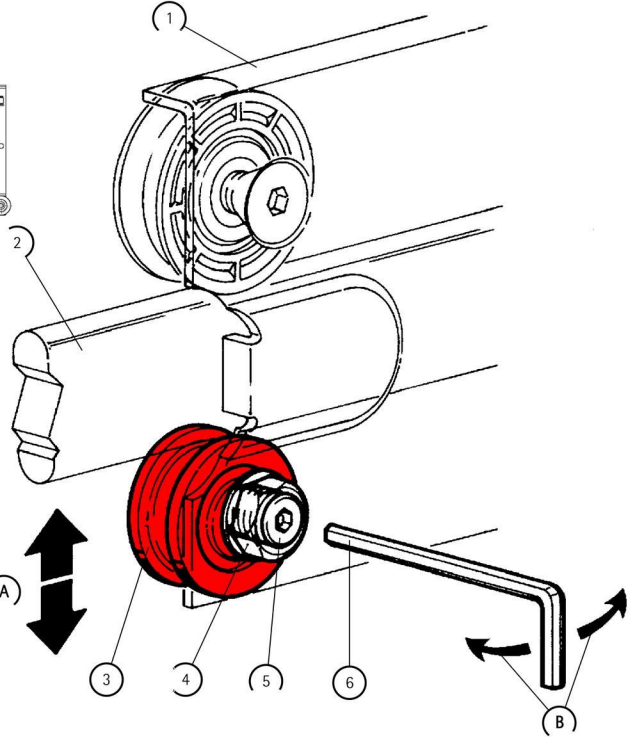
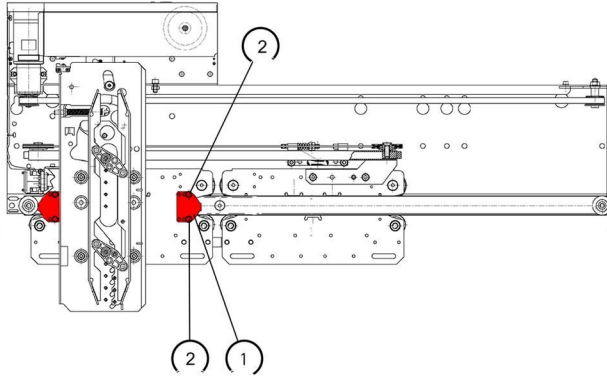
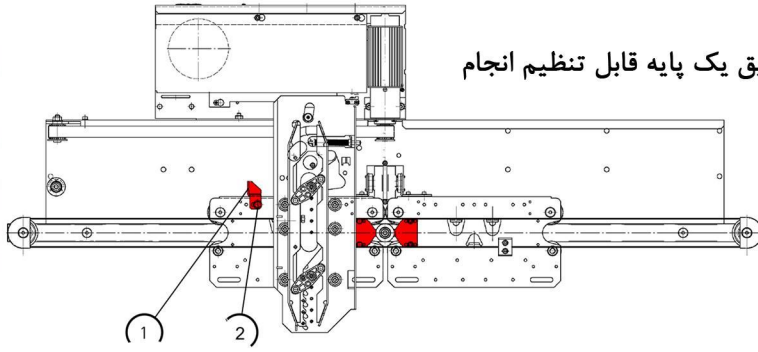
اطمینان حاصل کنید که بین قرقه های قفل و پاخور کابین فضای کافی برای حرکت وجود دارد.





تنظیمات باز شدن کامل درب

تنظیمات حد باز شو و بسته شو درب از طریق یک پایه قابل تنظیم انجام می شود (۱) برای تنظیمات حد باز شو و بسته شو درب پیچ ها را باز کرده و پس از تنظیم لته ها با پنل، آن ها را سفت کنید. (۲)



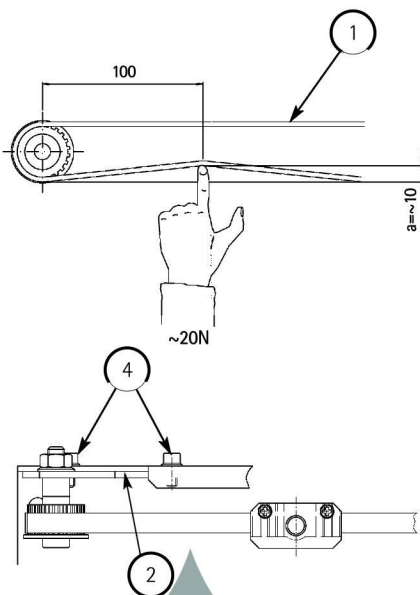
برای روان شدن و حرکت نرم کالسکه از تنظیمات قرقه لنگی ریل استفاده فرمایید تا کالسکه ها حرکت خوب و مطلوبی را داشته باشند.

به غلطک ها اجازه چرخش آزاد را بدهید و طوری تنظیم فرمایید تا قرقه های لنگی زیر ریل بطور کامل آزادانه بچرخند. (۴)

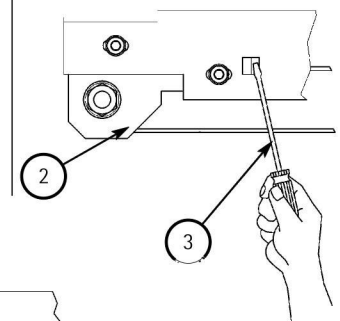
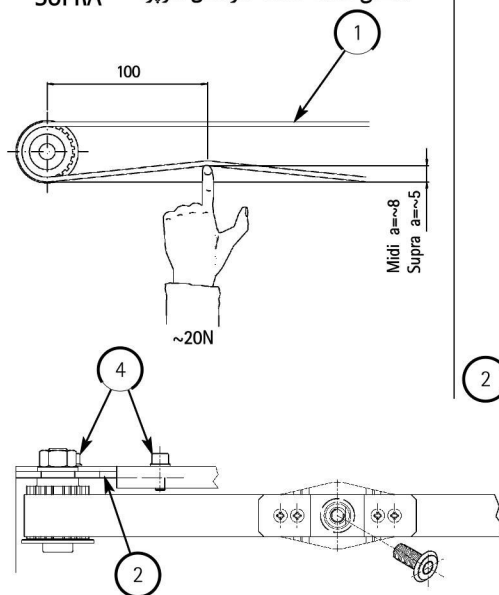
تنظیمات کشش تسمه دندان دار

به منظور تنظیم کشش تسمه دندان دار (۱) تسمه را فشار دهید (طبق شکل) از پیچ گوشتی استفاده کنید (۳) و ابعاده را تنظیم کنید و بعد موقعیت تسمه را با پیچ سفت کنید (۴).

ECO کشش تسمه دندان دار مدل می آکو



MIDI SUPRA کشش تسمه دندان دار مدل می دی کشش تسمه دندان دار مدل سوپرا



قطعات یدکی درب کابین

قطعات یدکی درب کابین

قطعات یدکی درب کابین

تصویر قطعه	نام قطعه	تصویر قطعه	نام قطعه	تصویر قطعه	نام قطعه
	پایه آهن ربا دولته		ضربه گیر (کالسنکه)		موتور سر درب ۱۶۰۰
	فولی موتور		قرقره لنگی ریل		موتور گیربکس اینکودر دار
	تسمه H		قرقره بزرگ موتور		درايو
	تسمه موتور		قرقره کوچک موتور		کمان فول دارای قفل
	پایه بکسل		کفشک پروانه ای		کنتاکت دو شاخ
	لوازم مکانیکی کمان		ترانس		سنسور دور انداز طوسی
	تسمه گیر H		ریل کالسنکه		سنسور دور انداز مشکی
	نیشی اتصال درب کابین		سیل پاخور دولته		قرقره بکسل قدیم
	کمان مکانیکی ساده		پایه کنتاکت درب کابین		قرقره ریل و بکسل
	کمان مکانیکی قابل تنظیم		پایه دو شاخ درب کابین		قرقره روی ریل قدیم



قطعات یدکی درب سانترال

قطعات یدکی درب طبقه تلسکوبی

قطعات یدکی درب کابین

تصویر قطعه	نام قطعه	تصویر قطعه	نام قطعه	تصویر قطعه	نام قطعه
	قفل درب سانترال		قفل درب طبقه		کمان دوطرفه
	پایه زیانه دوم قفل طبقه سانترال		کلید خور قفل		کمان دوطرفه بلند
	تسمه M		قرقره لنگی قفل طبقه		نبشی خلاص کن کمان فول و پایه (قدیمی)
	U و قرقره بکسل سانترال فول		نبشی فنر درب طبقه		U اتصال تسمه
	پایه کنتاکت و دو شاخ درب طبقه سانترال		فنر درب طبقه		سینی پاخور طبقه
	نبشی فنر درب طبقه سانترال		پایه کنتاکت درب طبقه		اسکیت بلند کمان فول (قدیمی)
	کفشک پروانه ای درب سانترال		نبشی اتصال درب طبقه		نبشی بزرگ بکسل
	فنر درب سانترال		پاخور آهنی طبقه		نبشی کوچک بکسل
	سیل پاخور سانترال		روکش پاخور آلومینیومی		رابط ریل
	پایه دو شاخ و کنتاکت سانترال فول		آهن ربا		فولی موتور اینکودر

Automatic Yaran

تصویر قطعه	نام قطعه	تصویر قطعه	نام قطعه	تصویر قطعه	نام قطعه
	نبشی ضربه گیر کالسکه ای فول سلکوم		قرقره قفل درب طبقه سلکوم کامل		قرقره بکسل سلکوم کامل
	پایه پولی هرزگرد و پولی موتور سلکوم		فنر طبقه سلکوم		پایه موتور سلکوم
	قرقره ریل سلکوم		یونیت کامل سلکوم یاران (موتور، ترانس و درایو)		تسمه سلکوم
	قفل کامل سلکوم		قرقره لنگی سلکوم کامل		سیلیاخور دولته درب سلکوم
	پایه کنتاکت فول سلکوم		قفل طبقه سانترال سلکوم		کمان فول سلکوم
	اسکیت کمان سلکوم		نبشی اتصال فول سلکوم		کنتاکت طبقه سلکوم
	سیم بکسل و فنر طبقه سلکوم		مجموعه قفل بازکن سلکوم		سیم بکسل فول درب طبقه سلکوم
	ریل درب سلکوم		مغزی و فنر کمان سلکوم		گوشواره سلکوم
	کفشک پروانه ای با مغزی سلکوم		ال خلاص کن قفل طبقه سلکوم		کنتاکت فول سلکوم و دوشاخ کنتاک
	پایه قرقره قفل سلکوم		پایه کنتاکت طبقه سلکوم		خلاص کن کمان سلکوم



مراحل تولید

مواد اولیه

برش لیزر
و خم

رنگ و آبکاری

تزریق و جوش
و تراش

بسته بندی
و انبار

مونتاژ نهایی
و تست

مونتاژ قطعات

نمونه رنگ



قهوه ای

نقره ای

مس سنگر چکشی

سفید صدفی چرمی

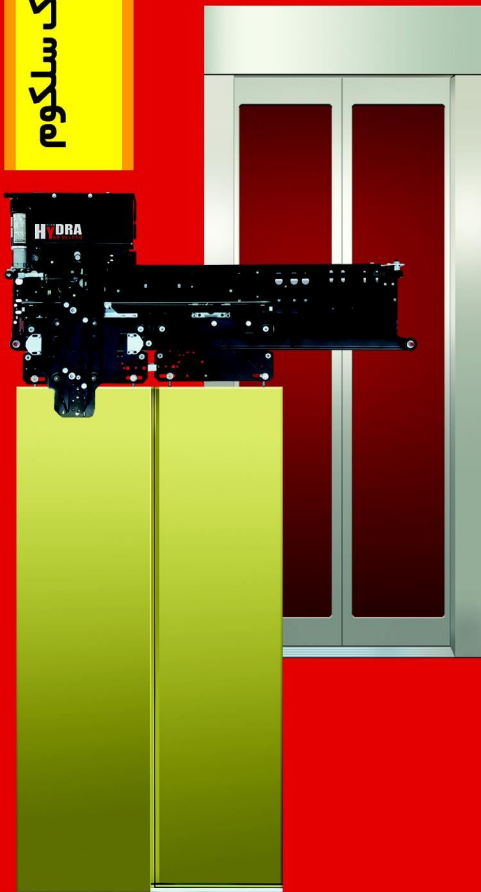
زرشکی

سفید صدفی چکشی

کرم پایه

مشکی چرمی

محصول جدید یاران
درب تمام اتوماتیک سلکوم



3 YEAR GUARANTEE
۳ سال گارانتی
حق رایگان

۳ سال گارانتی تعویض
۱۰ سال خدمات پس از فروش



- عضو رسمی سندیکای صنایع آسانسور و پله برقی
- دارای پروانه تولید و ساخت قطعات آسانسور از اتحادیه تولیدکنندگان ایران
- دارای نشان ملی استاندارد ایران و عضو انجمن دارندگان نشان استاندارد ایران
- مبتکر و ارائه دهنده خدمات طلایی پس از فروش در سرتاسر کشور
- دارای پروانه بهره برداری از وزارت صنعت، معدن و تجارت
- دارای پروانه بهره برداری از اتحادیه ماشین ساز و فلز تراش
- عضو اتاق بازرگانی صنایع و معادن تهران
- دارای گواهی نامه استاندارد بین المللی ISO و CE
- ضمانت ۳۶ ماهه کلیه محصولات

دفتر مرکزی: تهران، ابتدای اتوبان فتح، جنب پایگاه یکم شکاری، شهر آسانسور یاران، طبقه ۵ و ۶، اتوماتیک یاران

۶۲۰۱۹۰۰۰

کارخانه: شهرک صنعتی شمس آباد، انتهای بلوار بهارستان، نبش خیابان خواجه نصیر، پلاک ۹۰

۹۲۰۰۱۳۳۰

www.yaran.co
info@yaran.co
automatic_yaran